



Olá, Trabalhos em Segurança. Olá, Futuro.

Conheça as regras de segurança
para obras a realizar perto
de infraestruturas de gás.



DISTRIBUÍMOS ENERGIAS DE FUTURO



A segurança é fundamental para o bem-estar de todos.

O gás natural chega aos consumidores, domésticos, terciários ou industriais, através das redes de distribuição instaladas no subsolo.

Os Operadores de Rede da Floene disponibilizam “online” a localização das suas redes através do SIGÁS.



Saiba como neste manual.

Quando são realizados **trabalhos no subsolo**, podem ocorrer **acidentes graves com custos elevados** para pessoas e bens.

A **Floene** quer contribuir ativamente para a **redução do risco de acidentes**, alertando para as medidas destinadas a **evitar situações perigosas** e garantindo, desse modo, a integridade das pessoas, dos bens e do ambiente.

Este manual contempla as **regras de segurança** que devem ser seguidas sempre que se realizem **trabalhos na via pública**, designadamente em áreas onde existam **infraestruturas de gás natural**.

Observar e fazer observar estas regras constitui um contributo decisivo para a prevenção de acidentes.



Os riscos associados a roturas das redes de distribuição de gás natural são:

- Fuga de gás combustível
- Projeção de materiais (pedras, areias, madeira ...)
- Inflamação de gás combustível (incêndio)
- Explosão



Para evitar acidentes deverá tomar as seguintes medidas de prevenção:



Antes de iniciar qualquer intervenção no subsolo deverá solicitar à Câmara Municipal ou ao operador de rede de distribuição de gás natural dessa zona, o cadastro com a localização das infraestruturas enterradas;

Antes de iniciar a abertura de vala, deverá solicitar a presença de um técnico do operador de rede para acompanhar os trabalhos, o qual ajudará a identificar a localização exata das infraestruturas de gás natural;



Antes de espetar estacas deverá confirmar, com rigor, que não existem naquele lugar infraestruturas no subsolo;



Todos os trabalhadores intervenientes na obra devem ser informados dos riscos associados a fugas de gás, em especial os operadores de máquinas de escavação, que devem estar esclarecidos sobre a existência de tubagens de gás no subsolo;



Todas as pessoas envolvidas na obra devem cumprir - sempre - todas as regras de segurança;



Não se deve foguear, nem fumar nas proximidades das instalações de gás;



Se cheirar a gás, as pessoas presentes no local devem afastar-se de imediato e contactar o piquete de emergência (veja os números mais à frente neste manual) ou marque 112.

Se, apesar das medidas tomadas, não for possível evitar um incidente, saiba como atuar de modo a minimizar as consequências:



Elimine qualquer possível ponto de ignição próximo do local da fuga de gás (fogo livre, veículos, máquinas, equipamentos elétricos, telemóvel...);



Saia o mais rápido possível do local da ocorrência;



Ligue imediatamente para o piquete de emergência da empresa de gás natural do local onde se encontra (veja os números mais à frente neste manual), indicando:

O seu nome (primeiro e último);

Local da ocorrência (cidade, rua, localidade, pontos de referência);

Tipo de acidente;

Nome do dono/responsável da obra e o respetivo empreiteiro ou sub-empreiteiro.



Afaste todos os intervenientes na obra e outras pessoas do local;





Em caso de fuga de gás isole o local, de modo a não permitir a circulação de viaturas;



Feche as portas e janelas dos edifícios próximos;



Desligue o motor de todos os equipamentos que estejam a funcionar nas proximidades;

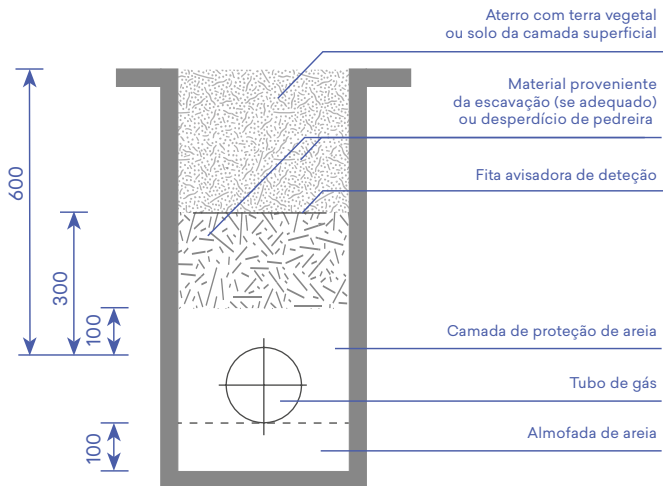


Não retire do local de fuga a ferramenta que provocou o dano (pode ajudar a controlar a fuga).

Para conhecer a forma como, em regra, **as redes de gás natural são implantadas no subsolo**, apresentamos-lhe alguns **desenhos indicativos**. Não deixe, no entanto, de **solicitar à câmara municipal ou ao operador da rede de distribuição de gás respetivo, o cadastro com a localização das infraestruturas na zona** onde vai intervir.

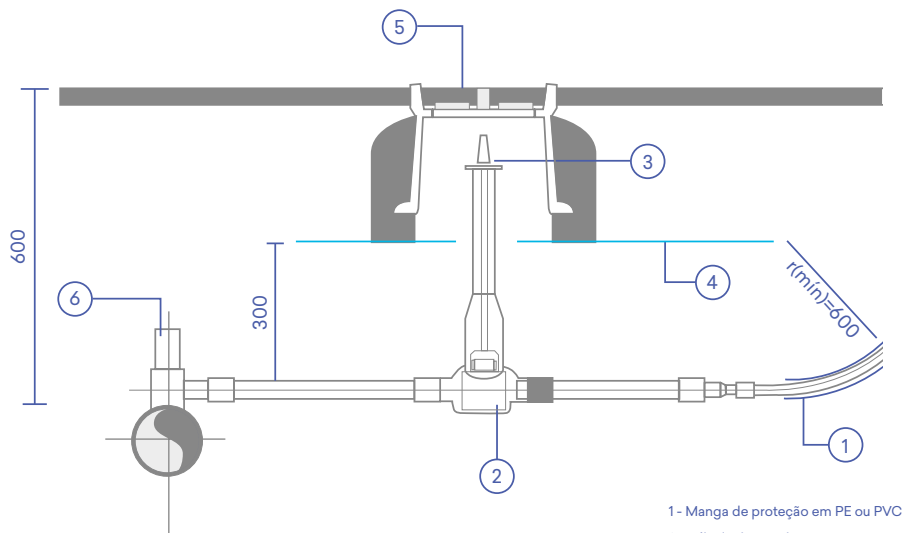
O conhecimento da localização das redes que estão enterradas contribui para a **diminuição do risco de acidentes**.

Vala Tipo (meramente indicativo)



Notas: 1 - Dimensões em mm

Ramal (meramente indicativo)



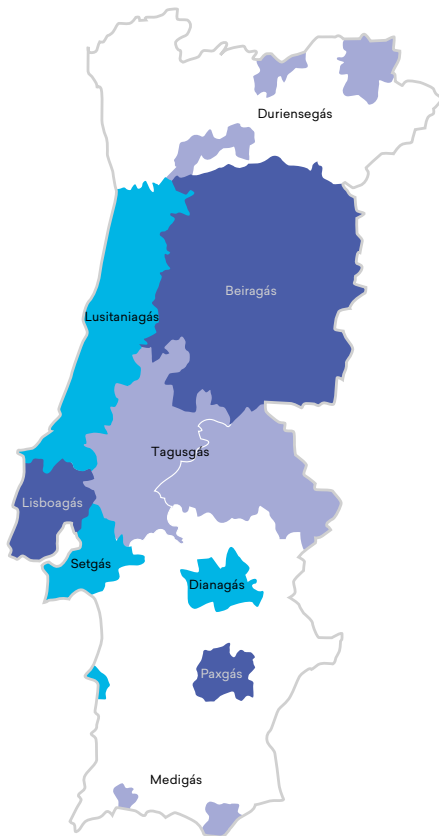
- 1 - Manga de proteção em PE ou PVC
- 2 - Válvula de ramal
- 3 - Extensão de manobra
- 4 - Fita avisadora
- 5 - Tampa
- 6 - Tomada em cargo ou tê

Estes são os Operadores de Rede da Distribuição de gás natural da Floene.

FLOENE

DISTRIBUÍMOS ENERGIAS DE FUTURO

BEIRAGÁS
DIANAGÁS
DURIENSEGÁS
LISBOAGÁS
LUSITANIAGÁS
MEDIGÁS
PAXGÁS
SETGÁS
TAGUSGÁS





Verifique de imediato se há rede de gás natural na zona onde vai intervir.



Aceda ao SIGÁS em

<http://sigas.galp.com/sigas>

com as seguintes credenciais:

Username: Visitante

Password: gasnatural

Esta informação não invalida a consulta obrigatória ao Operador de Rede de Distribuição respetivo para que obtenha mais informação sobre o cadastro da Rede de Distribuição de gás natural.

**Operadores de Rede
de Distribuição (ORD)
da Floene**

**Atendimento
Emergências e Avarias
24h | Gratuito**

**Atendimento
Comercial***

● BEIRAGÁS	800 508 800	211 166 855 / 808 200 339
● DIANAGÁS	800 020 039	211 164 445 / 808 200 341
● DURIENSEGÁS	800 209 999	211 164 449 / 808 200 342
● LISBOAGÁS	800 201 722	211 164 437 / 808 200 343
● LUSITANIAGÁS	800 200 157	211 164 447 / 808 200 344
● MEDIGÁS	800 500 063	211 164 441 / 808 200 345
● PAXGÁS	800 020 041	211 164 443 / 808 200 346
● SETGÁS	800 273 030	211 164 439 / 808 200 347
● TAGUSGÁS	800 500 005	211 163 871 / 808 505 152

*Dias úteis das 9h às 21h | Chamadas para a rede fixa nacional, custo da chamada definido pelas condições do seu tarifário.

O cliente deverá contactar o Operador da sua área de residência.

FLOENE

DISTRIBUÍMOS ENERGIAS DE FUTURO

Conheça a nossa política
de privacidade em floene.pt